

**DALI CONTROLLER GLASS MASTER
L500D03****Bedienungsanleitung**

Vorwort

Vielen Dank, dass Sie sich für den PROLED DALI CONTROLLER GLASS MASTER entschieden haben. Bitte lesen Sie diese Anleitung vor der Installation und Inbetriebnahme sorgfältig durch. Falls das Gerät beim Transport beschädigt wurde, benachrichtigen Sie bitte sofort ihren Händler. Bitte unternehmen Sie nichts, bevor Sie ihren Händler kontaktiert haben.

Garantiebestimmungen

Vom Tag des Kaufes an gewähren wir für unsere Produkte bei sachgemäßer Verwendung im Falle von Qualitätsmängeln kostenlose Reparatur oder Austausch, außer in folgenden Fällen:

1. Defekte durch unsachgemäßen Betrieb.
2. Schäden durch unautorisierte Reparatur, Modifikation, falschem Anschluss oder Austausch von Chips.
3. Schäden durch Transport, Vibration usw. nach dem Kauf.
4. Schäden durch Erdbeben, Feuer, Blitzschlag, Verschmutzung oder Überspannung.
5. Schäden durch unsachgemäße Lagerung bei zu hohen Temperaturen, feuchter Umgebung oder in der Nähe von Chemikalien.
6. Wenn das Produkt upgedatet wurde.

Sicherheitshinweise

1. Installieren Sie diesen Controller nicht während eines Gewitters, bei starken Magnetfeldern oder Hochspannungsfeldern. Achten Sie auf einen korrekten Anschluss, um das Risiko einer Beschädigung von Komponenten oder eines Kurzschlusses zu minimieren.
2. Stellen Sie immer eine ausreichende Belüftung sicher, um die zulässige Betriebstemperatur einzuhalten.
3. Überprüfen Sie, ob die Zuleitung den Leistungsanforderungen des Controllers entspricht und die Polung korrekt ist.
4. Führen Sie alle Anschlüsse nur im stromlosen Zustand durch und stellen Sie vor der Inbetriebnahme sicher, dass kein Kurzschluss vorhanden ist.
5. Versuchen Sie niemals, das Gerät selbst zu reparieren, anderenfalls erlischt die Herstellergarantie.
6. Zu Informationen über Updates wenden Sie sich bitte an Ihren Händler.

1. Produktbeschreibung

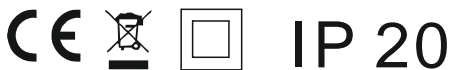
Der PROLED DALI CONTROLLER GLASS MASTER ermöglicht die Ansteuerung von Netzteilen, Dimmern oder Leuchten über ein DALI Signal. Bedient wird der Controller über einen optisch ansprechenden Drehknopf. Die einfache Anschließbarkeit sowie intuitive Bedienung rundet das positive Erscheinungsbild ab.

1. Technische Daten

Modell	PROLED DALI CONTROLLER GLASS MASTER
Eingangsspannung	100-240 VAC oder über DALI-BUS
Ausgang	DALI Broadcast-Signal, 100 mA DALI BUS
Leistungsaufnahme	< 3 W
Umgebungstemperatur	-10°C – 45°C
Abmessungen	80 mm x 80 mm x 40 mm (LxBxT)
Netto-Gewicht	140 g

2. Eigenschaften

1. Spannungsversorgung über DALI BUS möglich
2. Beim Anschluß an 100-240 VAC wird eine 100mA DALI-BUS Spannung ausgegeben
3. Bis zu 2 Controller an 100-240 VAC möglich, weitere 2 über DALI BUS Versorgung möglich
4. Anschluß von bis zu 50 DALI-Empfängern an einen Controller an 100-240 VAC möglich
5. Glasoberfläche Oberfläche
6. Signalausgang als Broadcast-Befehl an alle angeschlossenen DALI-Geräte



3. Bedienung

Der PROLED DALI CONTROLLER GLASS MASTER hat eine eingebaute DALI-BUS-Spannungserzeugung, welche den DALI BUS speisen kann, sobald es an 100-240 VAC angeschlossen wird. Der Controller kann aber auch über die DALI-BUS betrieben werden, wenn er nicht an 100-240 VAC angeschlossen ist.

Es können max. 2 DALI Controller an 100-240 VAC angeschlossen werden. Weitere Controller müssen über DALI-BUS gespeist werden.

Jede BUS-Anbindung kann max 100 DALI Geräte ansprechen. An einer BUS-Leitung können max. 4 DALI Controller angeschlossen werden.

AN/AUS Schalter

Drücken Sie den Drehknopf des DALI Controllers um das Licht aus- oder einzuschalten.

Erhöhen oder Verringern der Leuchtintensität

Drehen Sie den Knopf in Uhrzeigersinn um die Helligkeit von 1% bis zu 100% zu erhöhen. Drehen Sie den Knopf gegen den Uhrzeigersinn um die Helligkeit von 100% bis zu 1% zu verringern.

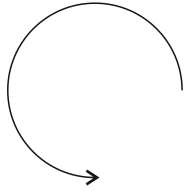
Einstellung der minimalen Helligkeit

Um die aktuelle Helligkeit als minimale Helligkeit einzustellen, drücken und halten Sie den Drehknopf für länger als 5 Sekunden, bis das Licht aufblinkt. Jetzt kann es von dieser minimalen Helligkeit bis 100% gedimmt werden.

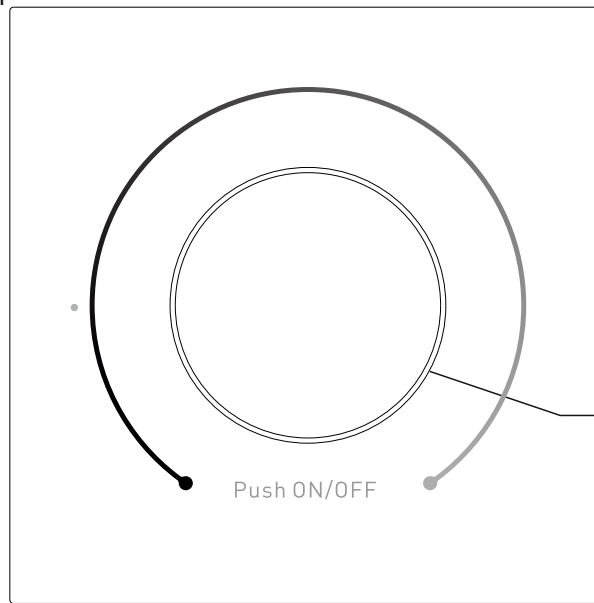
Löschen der eingestellten minimalen Helligkeit

Drücken Sie den Drehknopf um das Licht auszuschalten. Danach drücken und halten Sie den Drehknopf für länger als 5 Sekunden bis das Licht blinkt. Die Einstellung der minimalen Helligkeit wird gelöscht. Jetzt ist die Dimmung wieder zwischen 1% und 100% möglich.

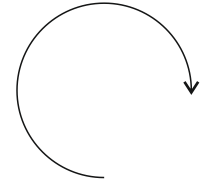
Drehen Sie den Knopf gegen den Uhrzeigersinn um die Helligkeit von 100% bis 1% zu verringern



Frontansicht

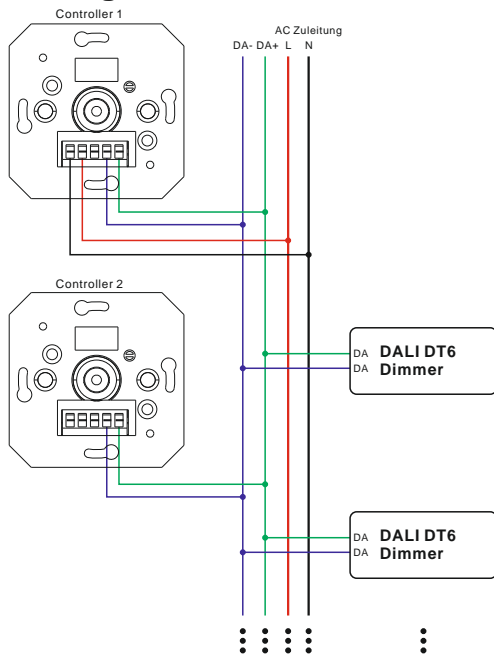


Drehen Sie den Knopf mit dem Uhrzeigersinn um die Helligkeit von 1% bis 100% zu erhöhen

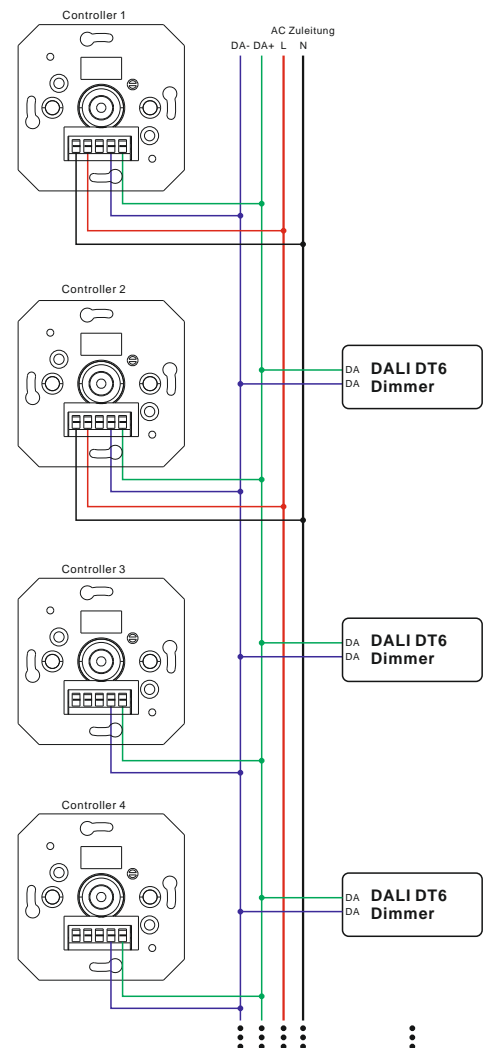


Drücken Sie den Drehknopf um das Licht aus- oder einzuschalten

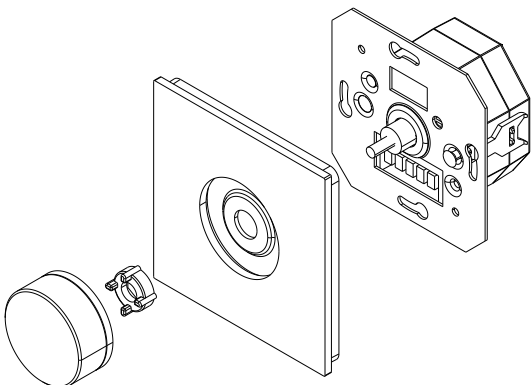
4. Anschlußdiagramm



Ansicht 1: Anschluss 2 Controllern an 100-240 VAC



5. Installation



01.22 Technische Änderungen vorbehalten

**DALI CONTROLLER GLASS MASTER
L500D03****User's manual**

Preface

Thanks for choosing PROLED DALI CONTROLLER GLASS MASTER. Before installation and use, we strongly recommend you to read this manual carefully. If the device has been damaged during transport, please report this to your supplier immediately. Please don't take any action without contacting your supplier first

Limited Warranty

In case of quality problems we provide free repair or replacement within one year from the day of purchase, if this product has been used properly in accordance with the user's manual, except in following cases:

1. Any defects caused by wrong operation.
2. Any damages caused by unauthorized removal, maintenance, modifying, incorrect connection and replacement of chips.
3. Any damages due to transportation, vibration etc. after purchase.
4. Any damages caused by earthquake, fire, lightning, pollution and abnormal voltage.
5. Any damages caused by negligence, inappropriate storing at high temperatures and humidity or near harmful chemicals.
6. Product has been updated

Safety Warnings

1. Please don't install this controller during thunderstorms, intense magnetic or high-voltage electrical fields. To reduce the risk of component damage and fire caused by a short circuit, make sure, that all connections are correct.
2. Always be sure to mount this unit in an area with proper ventilation to avoid overheating.
3. Check voltage and power requirements of the controller as well as the polarity of the power supply.
4. Never connect any cables while power is on and always assure correct connections to avoid short circuits before switching on.
5. Never attempt any repairs yourself; otherwise the manufacturer's warranty will be void.
6. For update information please consult your supplier.

1. Product description

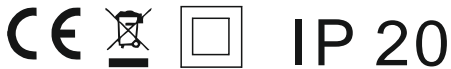
PROLED DALI CONTROLLER GLASS MASTER allows controlling of dimmers, power supplies or luminaires, by a DALI-Signal. The controller is operated over an optical ambitious rotary knob. Easy connection, as well as the intuitive usage, round up a positive appearance of the product.

1. Technical Data

Modell	PROLED DALI CONTROLLER GLASS MASTER
Input Voltage	100-240 VAC or DALI BUS
Output	DALI Broadcast Signal, 100 mA DALI BUS
Power consumption	< 3 W
Ambient temperature	-10°C – 45°C
Dimensions	80 mm x 80 mm x 40 mm (LxBxT)
Net-weight	140 g

2. Specifications

1. Power supply through DALI-BUS possible
2. Connected to 100-240 VAC, than a 100 mA DALI-BUS current will be generated
3. Up to 2 controllers at 100-240 VAC possible, additional 2 controllers with DALI-BUS supply possible
4. Up to 50 DALI receiver can be controlled, when connected to 100-240 VAC
5. Glass surface
6. Signal as Braodcast commant to all connected DALI devices



3. Usage manual

PROLED DALI CONTROLLER GLASS MASTER has a build in DALI-BUS- power supply, which can supply DALI BUS, when connected to 100-240 VAC mains. Controller can be also supplied by DALI-BUS, when not connected to 100-240 VAC.

Max. 2 DALI Controller can be connected to 100-240 VAC mains. Further Controllers must be supplied by DALI-BUS.

Every BUS can controll up to 100 DALI devices. On one DALI-BUS-Line you can connect up to 4 controllers.

ON/OFF switch

Press the knob of DALI controller to switch light on or off.

Increase or decrease light brightness

Turn the knob clockwise to increase the brightness from 1% up to 100%.

Turn the knob counterclockwise to decrease the brightness from 100% to 1%.

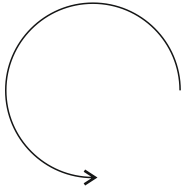
Set the minimum brightness value

To set the current brightness value as the minimum brightness value for dimming, press and hold down the knob for more than 5 seconds, until the light flashes. It is now dimmable from this minimum brightness value to 100%.

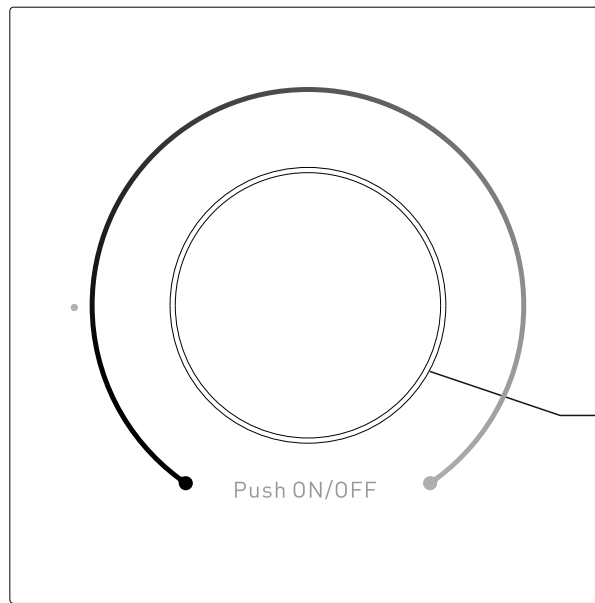
Delete the minimum brightness value setting

Click the knob to switch off the light first, then press and hold down the knob over 5 seconds until the light flashes. The minimum brightness value will be deleted. It is now dimmable from 1% to 100%.

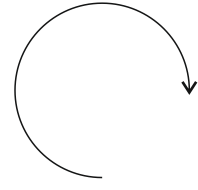
Turn the knob counterclockwise to decrease the brightness from 100% to 1%



Front view



Turn the knob clockwise to increase the brightness from 1% to 100%



Press the knob to switch light on or off

4. Connection diagramm

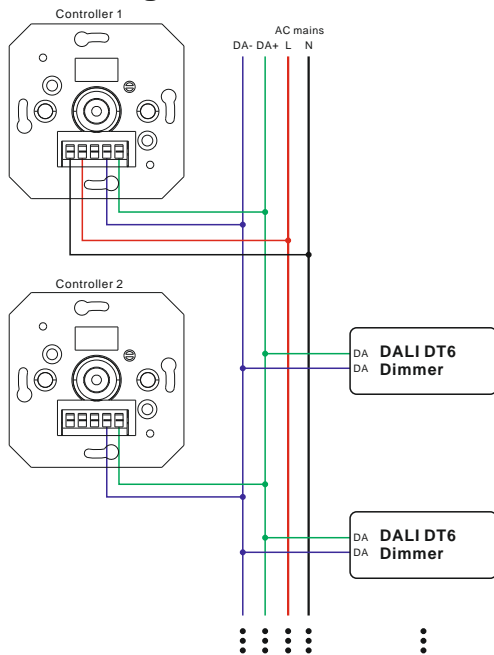
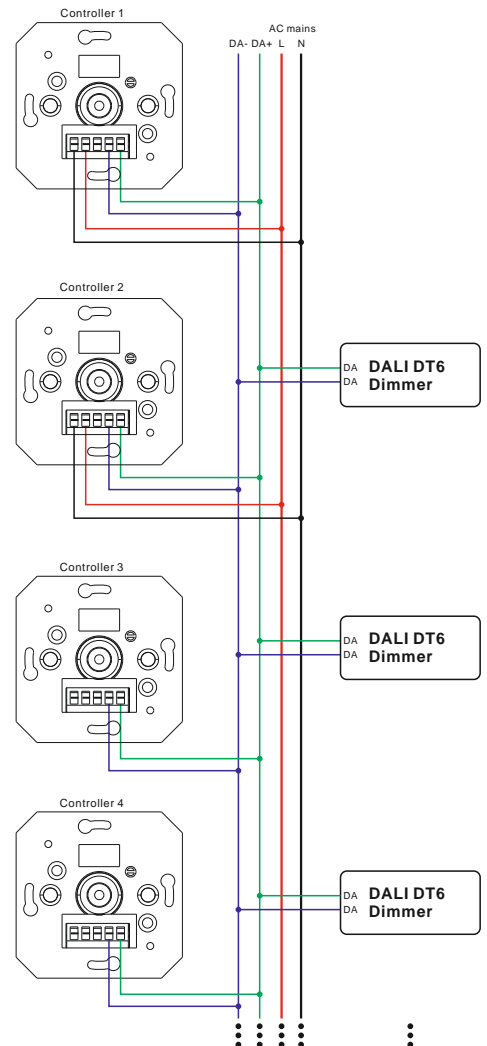
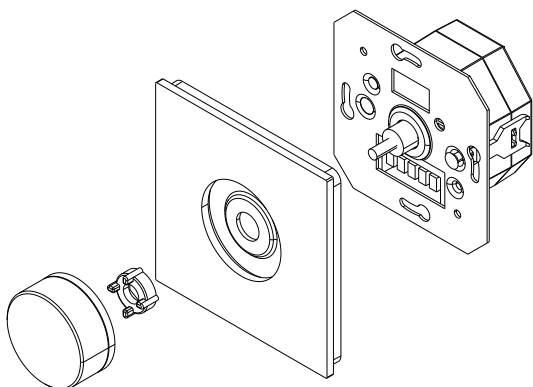


Figure1: Connection of 2 Controller at an 100-240 VAC



5. Installation



01.22 Technical amendments reserved